

## BFL - 2B、BFL-2E 系列负序电流继电器

### BFL-2E 型负序电流继电器

#### 1 用途

BFL-2E 型负序电流继电器（以下简称继电器）用于发电机和变压器的继电保护线路中，作为起动元件，反应不对称短路时故障电流的负序分量。

#### 2 结构与工作原理

继电器采用 JCK-10A/2 壳体，其外形尺寸、背后端子及安装开孔图见附录 1。背后端子接线图见图 1，前接线端子接线图见图 2。

原理接线图见图 3。

负序电流滤过器原理见图 4，它由两个不带气隙的变流器  $T_A$ 、 $T_{BC}$  和电容器  $C1$ 、 $C7$ ，电位器  $R9$  所组成。

$R9$  上的电压 ( $U_{R9}$ ) 与 A 相电流成正比且相位基本相同； $C7$  上的电压 ( $U_{C7}$ ) 则与 BC 两相电流之差成比例，相位滞后  $90^\circ$ 。BC 相采用电容 ( $C7$ ) 移相，主要优点是输出电压波形较好（基本是正弦波），这样减小了系统振荡时负序电流滤过器的不平衡电压。

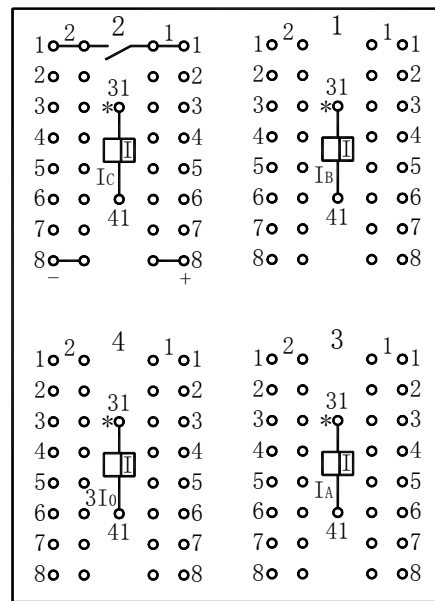


图 1 BFL-2E 背后端子接线图

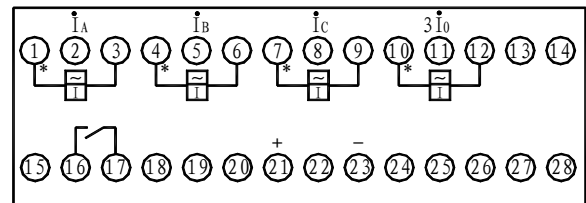


图 2 BFL-2E 前接线端子接线图

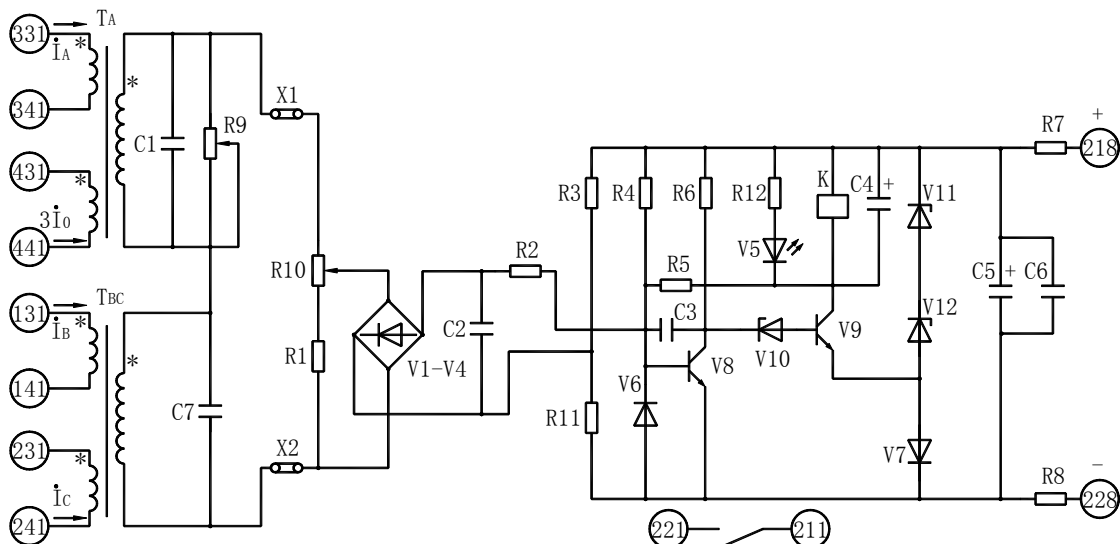


图3 BFL-2E型负序电流继电器原理接线图

在正序电流情况下， $T_A$ 二次电流 $i_a$ 在电位器R9上产生的电压与A相电流 $I_A$ 同相； $T_{BC}$ 二次电流 $i_{bc}$ 在电容C7上产生的电压滞后BC相电流之差 $90^\circ$ ，和 $i_a$ 刚好相差 $180^\circ$ ，若使 $i_{bc}$ 、 $i_a$ 幅度大小相等，此时滤过器输出电压 $U_{1m}$ 接近于零。即 $U_{1m} = U_{R9} + U_{C7} \approx 0$ ，相量图见图5a。C1用以补偿由于铁损而引起的角误差。在负序电流情况下，在电位器R9及电容C7上的电压 $U_{R9}$ 、 $U_{C7}$ 大小相等，方向相同，滤过器输出电压（ $U_{2m}$ ）为2倍 $U_{R9}$ 。即 $U_{2m} = U_{R9} + U_{C7} \approx 2U_{R9}$ ，相量图见图5b。

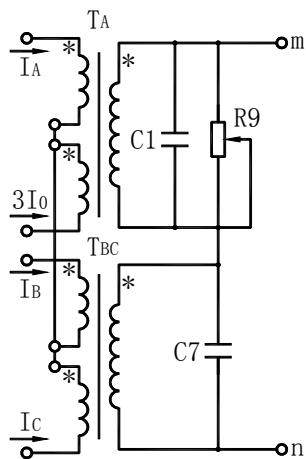
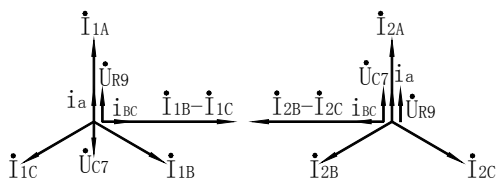


图4 负序电流滤过器原理图



a) 在正序电流下                      b) 在负序电流下

图5 相量图

为了避免在故障电流中含有零序分量时滤过器有输出，在 $T_A$ 中增加 $3I_0$ 绕组，其匝数为A相绕组匝数的 $1/3$ ，接于电流互感器的零线影响。

晶体管执行回路：滤过器的输出电压经桥式整流（V1~V4）阻容滤波回路（C2、R2）后加至触发器。在正常情况下V8导通V9截止，

执行元件K不动作，当发生不对称短路时，滤过器有输出电压，达到整定值时，使触发器翻转，即V8截止，V9导通，执行元件K动作。调整电位器R10可以改变继电器的整定值。

### 3 技术要求

1. 额定电流为 1A、5A。
2. 额定频率为 50Hz、60Hz。
3. 辅助额定电压为 48V、110V、220V。
4. 整定范围为 0.2~1.2A，1~6A。
5. 动作值一致性不大于 6%。

#### 6. 直流电源变化范围：

220V、110V时为 80%~110% $U_n$   
48V时为 90%~110%  $U_n$ 。

#### 7. 功率消耗：

AC  $\leq 2VA$   
DC 220V  $\leq 6W$ ，110V  $\leq 4W$ ，  
48V  $\leq 2W$ 。

#### 8. 热性能要求

当环境温度为 $40^\circ C$ 时，继电器长期允许通过1.1倍额定电流时，线圈温升应不超过 $65^\circ C$ 。

#### 9. 绝缘电阻不小于 $300M\Omega$ 。

#### 10. 介质强度

继电器各导电电路连在一起与外露的非带电金属部分及外壳之间，应能承受2kV（有效值），50Hz的交流电压历时1min试验，而无绝缘击穿或闪络现象。

#### 11. 触点断开容量

在直流有感（ $\tau = 5ms$ ）回路， $U \leq 250V$ ， $I \leq 0.2A$ ，为10W；在交流（ $\cos \phi = 0.4$ ）回路， $U \leq 250V$ ， $I \leq 0.2A$ ，为20VA。

#### 12. 电寿命为 $5 \times 10^3$ 次，机械寿命为 $1 \times 10^4$ 次。

#### 13. 重量约为1.5kg。

### 4 调试方法

#### 1. 直流回路检查

合上直流电源（注意正负极）首先检查稳

压电源电压  $18 \pm 2V$  是否正确,然后将 V8 基极和发射极短接,此时干簧继电器应立即动作,证明直流回路完好。

## 2. 负序滤过器平衡调整

首先把 X1 和 X2 打开,然后在  $T_{BC}$  中端子 131~141, 231~241 各通入 8.66A, 测量二次电压  $U_{C7}$ , 其大小应相等。再在  $T_A$  中端子 331~341 通入 5A, 测量二次电压  $U_{R9}$ , 调整电位器 R9 使  $U_{R9} = U_{C7}$ 。

3. 用模拟两相短路方法检查滤过器是否平衡  $I_{AB}$ ,  $I_{BC}$ ,  $I_{CA}$  分别通入 5A 时, 测滤过器输出电压的离散值  $\Delta$  不大于 5%。

$$\Delta = \frac{U_{\max} - U_{\min}}{U_{\max} + U_{\min}} \times 100\%$$

## 4. 负序动作电流调整

试验继电器负序动作电流采用模拟任意两相短路的方法进行。

在某一整定值且继电器动作时, 模拟两相短路时的动作电流除以  $\sqrt{3}$  即为负序动作电流  $I_2$ 。

调整电位器 R10 即可改变负序动作电流大小。

## 5 订货须知

订货时请指明继电器的型号、名称、交流额定电流和频率、直流辅助电压及安装方式。

## BFL-2B 型负序电流继电器

1 除结构不同外, 用途、工作原理、技术要求、调试方法与 BFL-2E 完全相同。

## 2 结构

继电器采用 JK-2 壳体, 其外形尺寸、背后端子及安装开孔图见附录 2。背后端子接线图见图 6。

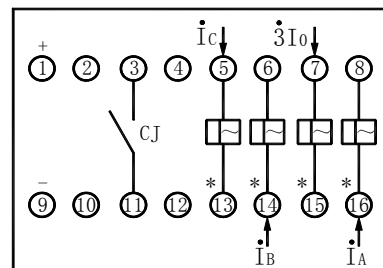


图 6 BFL-2B 背后端子接线图

## 3 订货须知

订货时请指明继电器的型号、名称、交流额定电流和频率、直流辅助电压及安装方式。