

BY-32型正序电压差继电器

1 用途

BY-32 型正序电压差继电器(以下简称继电器)是一种专门用于双母线保护线路的继电器。当某一母线发生故障时,其正序电压将低于另一母线的正序电压,此时继电器动作并启动相应的保护设备及断路器,使之有选择地将故障母线切除。

2 结构与工作原理

继电器采用 JCK-10A/2 壳体,其外形尺寸、背后端子及安装开孔图见附录 1。背后端子接线图见图 1,前接线端子接线图见图 2,外附电阻及安装图见图 3(只有直流 220V 时有外附电阻 RX20-20W-6.8kΩ±5%。)

U_1, V_1, W_1 为母线 I 的三相电压, U_2, V_2, W_2 为母线 II 的三相电压。K1 为控制母线 I 的触点组, K2 为控制母线 II 的触点组。

继电器的原理框图见图 4,原理图见图 5。

继电器的动作过程叙述如下:

来自母线 I 的三相电压 U_1, V_1, W_1 和来自母线 II 的三相电压 U_2, V_2, W_2 分别经过正序电压过滤器“过滤”后,只有其中的正序电压分量 U_{1z}, U_{2z} 得到输出。 U_{1z}, U_{2z} 分别经电压互感器降压后,输入整流滤波回路,变成脉动系数较小的直流电压 U_1', U_2' , 该两电压再一同输入电压比较回路,产生反应 U_{1z}, U_{2z} 之差的电压 $U_d = U_1' - U_2'$ 。 U_d 输入双向比较器,该比较器具有双向检测电压差的功能,即当 $U_{1z} < U_{2z}$, 且 $|U_d| \geq U_{set}$ (整定值) 时,比较器驱动出口 I 动作,使控制母线 I 的两副转换触点动作;反之,当 $U_{2z} < U_{1z}$, 且 $|U_d| \geq U_{set}$ 时,比较器驱动出口 II 动作,使控制母线 II 的两副转换触点动作。这样,继电器就保证了保护设备有选择地切除故障母线。

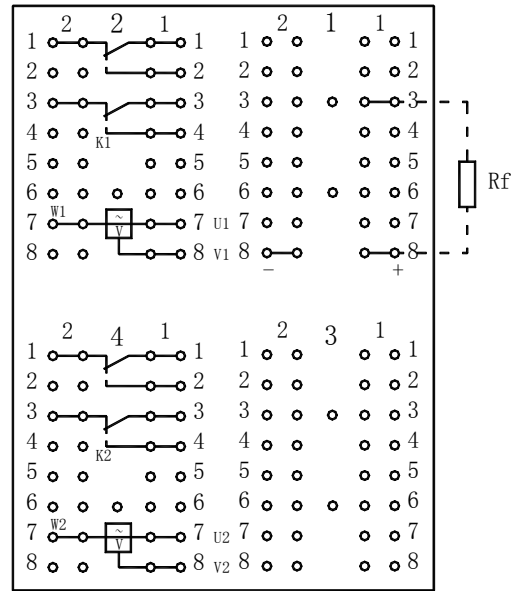


图 1 背后端子接线图

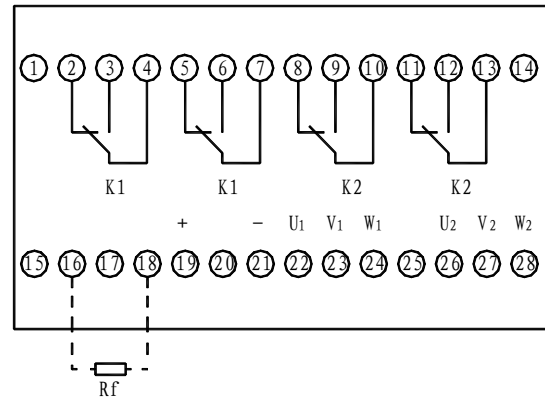


图 2 前接线端子接线图

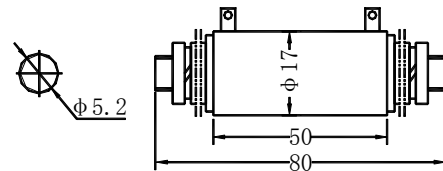


图 3 外附电阻及安装图

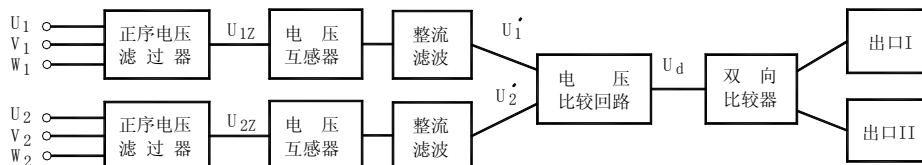


图 4 原理框图

3 技术要求

1. 额定值：100V、50Hz。
2. 直流额定值：48V、110V、220V。
3. 直流电压允许变化范围：220V、110V 允许在 80%~110%范围内变化，48V 允许在 90%~110%范围内变化。
4. 动作值整定范围：2V~8V。
5. 动作值一致性：不大于 5%。
6. 返回系数：不小于 0.85。
7. 在 1.2 倍动作电压下，继电器的动作时间不大于 40ms。
8. 环境温度引起的变差不超过 $\pm 10\%$ 。
9. 当单独接入或断开直流电源时，继电器不应误动。
10. 功率消耗
AC $\leq 7\text{VA}$ 。
DC 220V/ $\leq 6\text{W}$ ，110V/ $\leq 4\text{W}$ ；48V/ $\leq 2\text{W}$ 。
11. 继电器对应每一组母线均有两副转换触点。
12. 触点断开容量
在直流有感 ($\tau = 5\text{ms}$) 回路， $U \leq 250\text{V}$ ， $I \leq 0.5\text{A}$ ，为 30W；在交流 ($\cos \phi = 0.4$) 回路， $U \leq 250\text{V}$ ， $I \leq 1\text{A}$ ，为 100VA。
13. 电寿命为 5×10^3 次。
14. 触点长期允许闭合电流为 1A。
15. 介质强度
继电器所有电路连在一起与外壳间应能耐受交流 50Hz、2kV (有效值) 电压历时 1min 试验而无击穿或闪络现象。
16. 绝缘电阻不小于 $300\text{M}\Omega$ 。
17. 冲击电压为 5kV。
18. 抗干扰

所有输入和输出回路用 1MHz、2500V 高频衰减振荡波作共态干扰试验；交直流输入回路间用 1MHz、1kV 高频衰减振荡波作横态干扰试验，不应出现误动或拒动现象。

19. 重量约为 1.2kg。

4 调试方法

1. 直流回路的检查
调试接线按图 6(a)。
a. 合上直流电源开关，电源指示灯亮。
测试 TP3、TP2 之间，TP2、TP4 之间电压应为

12V \pm 0.5V。TP1~TP4 是安装板上的测试焊柱。

b. 通过一个 RJ-0.25W-5.1k Ω 电阻将 TP1 和 TP3 连接，监视继电器 K1 动作，同时动作指示灯 I (V23) 亮；同样地将 TP1 和 TP4 连接，监视继电器 K2 动作，动作指示灯 II (V24) 亮。

c. 将动作值整定为最小，拉合直流电源，继电器不应误动。

2. 正序电压滤过器的平衡调整，按图 6

(a) 接线。

断开直流，合上交流，将安装板的小开关 S1 的 1—4 位，置于断开位置。调整调压器和滑线变阻器，使电压表 V1、V2、V3 为 100V \pm 2V，且 V1、V2、V3 之间相差不大于 1V。调整电位器 R18、R21，测试 TP5、TP6 间电压，应不大于 1.5V，同样，调整电位器 R25、R22 使 TP7、TP8 间电压不大于 1.5V。TP5~TP8 为测试焊柱。

3. 电压比较回路的平衡调整，按图 6(a) 接线。

继 2 款后，将 U、W 相掉换并调整三相平衡。合上 S1 的 4 位开关，用直流毫伏表测试 TP1、TP2 间电压，调整电位器 R5，使毫伏表读数不大于 40mV。

4. 动作值的调整，调试接线按图 6(b)。

a. 双向动作一致性的调整

双向动作一致性：在 $V_1 > V_2$ 和 $V_1 < V_2$ 两种情况下，继电器在任一整定点的动作值相等。继电器允许其一致性在不大于 5% 的范围内，

$$\text{即：} \left| \frac{\Delta V_2 - \Delta V_1}{(\Delta V_1 + \Delta V_2) / 2} \right| \times 100\% \leq 5\%$$

其中 ΔV_1 是在 $V_1 > V_2$ 时继电器在某一整定点的动作值， ΔV_2 是在 $V_2 < V_1$ 时继电器在该点的动作值。

考虑到调试方便，采用模拟两相短路的接线方式，即将 217 和 218、417 和 418 分别短接。将 V_1 、 V_2 调至 100V，动作值整定为最小，合上直流电源。调整调压器 T1 使 $V_1 < V_2$ ，且继电器处在临界动作状态，记录此时的电压表读数，再调整 T1 使 $V_1 > V_2$ ，且继电器刚好动作，记录此时电压表读数，若两次动作值之差大于 5%，调整电位器 R14 即可，再将动作值整定为

最大，重复上述调试，然后再任选另外两点复查其双向动作一致性。

b. 动作值范围调整

继电器的动作值标称整定范围为 2V~8V，调试时允许其动作值范围为 1V~10V。由于采用模拟两相短路的接线方式，其动作值应为三

相接线方式的 $\sqrt{3}$ 倍，即调试时的允许动作值范围为 1.7V~17.3V。

5 订货须知

订货时请指明产品型号、名称、额定值及安装方式。

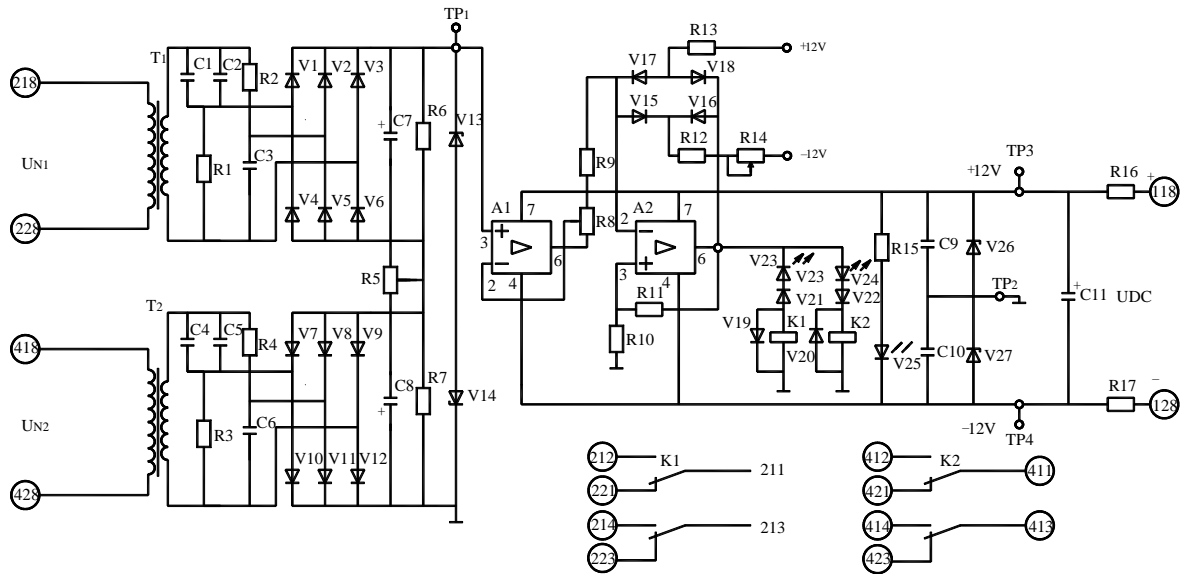
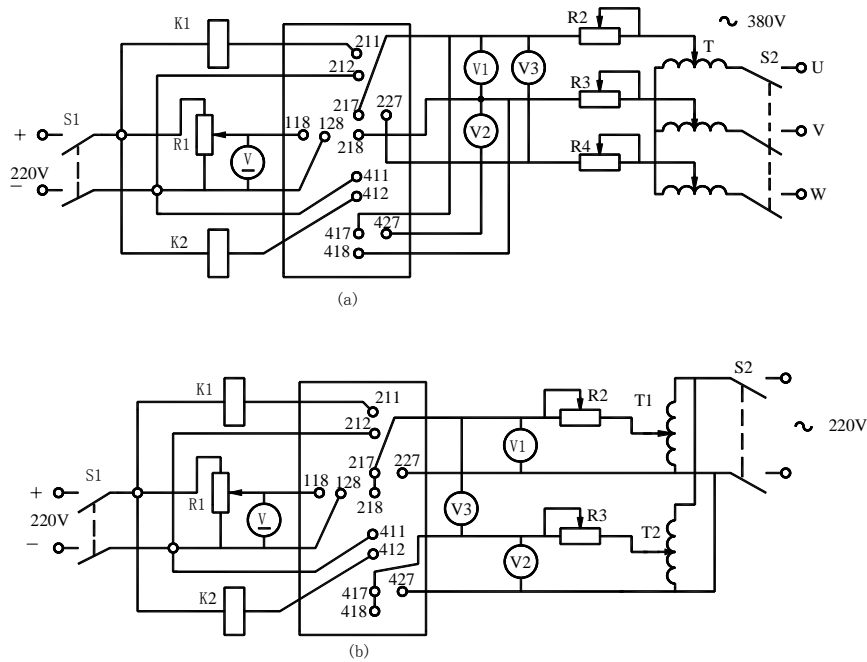


图 5 原理接线图



K1, K2—直流 220V 中间继电器 T1, T2—单相自耦调压器 V—交流电压表

图 6 调试接线图