

JL-40 系列集成电路电流继电器

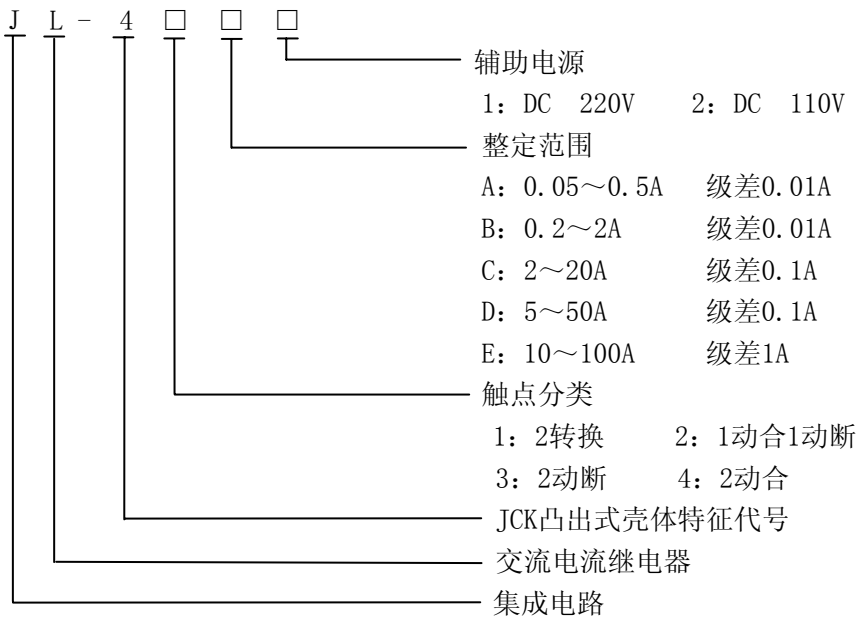
1 用途

1.1 主要用途

JL-40系列集成电路电流继电器（以下简称继电器）可用于发电机、变压器和输电线的过负荷和短路保护装置中，作为测量元件。

1.2 特点

1.3 型号及含义



a) 继电器采用集成电路作为主要元件，集成度高，体积小，精度高，可靠性好。

b) 继电器采用拨盘开关直接调整定值，真值指示，方便直观。

c) 继电器的辅助电源采用开关电源，不需使用外附电阻，即降低了功耗，又方便了使用。

2 结构及工作原理

继电器采用JCK-11A/3壳体，凸出式外形及安装尺寸见附录，背后端子接线图见图1，继电器原理框图见图2。

本继电器为静态型继电器，采用进口集成电路构成。被测量的交流电流 I 经变流器后，在其次级得到与被测电流成正比的电压 U_i 。 U_i 由整流

器进行全波整流并同时整定。整定后脉动电压，经滤波后，得到与 U_i 成正比的直流电压 U_o 。在电平检测器中，与直流参考电压 U_e 比较，若电压 U_o 高于电压 U_e ，电平检测器输出正信号，驱动出口继电器，则本继电器处于动作状态。反之，若 U_o 低于 U_e ，电平检测器输出负信号，本继电器处于不动作状态。

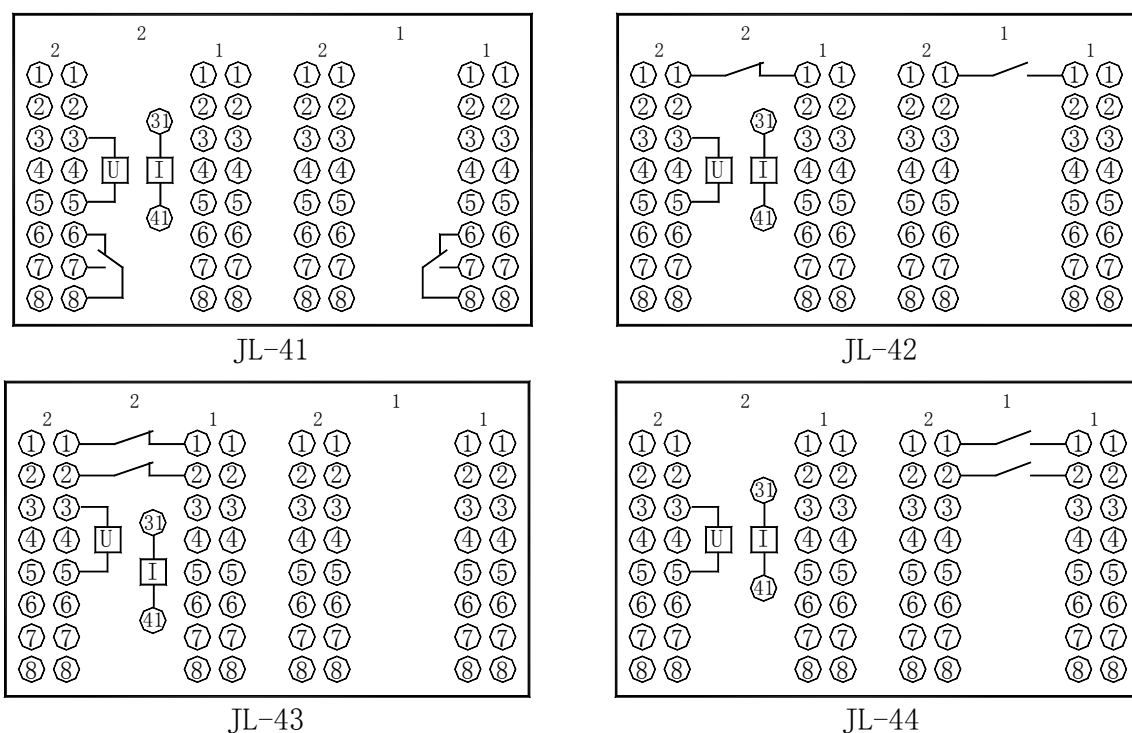


图 1 背后端子接线图

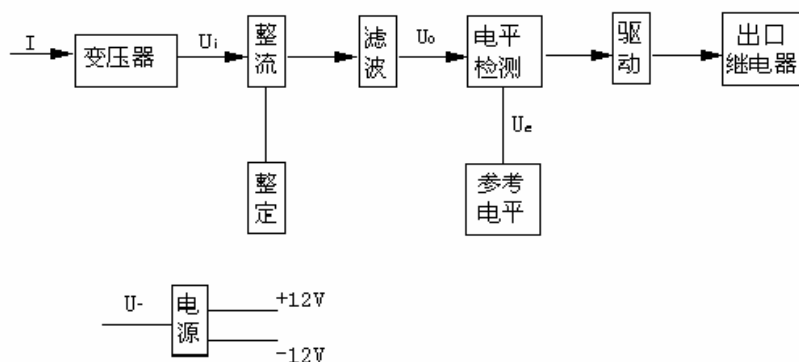


图 2 继电器原理框图

3 主要技术参数

3.1 电流整定范围

- A: 0.05~0.5A 级差0.01A
- B: 0.2~2A 级差0.01A
- C: 2~20A 级差0.1A
- D: 5~50A 级差0.1A
- E: 10~100A 级差1A

3.2 直流辅助电压220V、110V。

3.3 功耗

- 交流回路功耗：小于0.5VA。
- 直流回路功耗：小于3W。

3.4 直流辅助电压允许变化范围

0.8~1.15倍额定值。

3.5 动作时间

1.1倍整定值的动作时间不大于50ms；2倍整定值的动作时间不大于35ms。

3.6 返回时间

返回时间不大于30ms。

3.7 返回系数

返回系数不小于0.90。

3.8 整定误差

3.8.1 准确度

3.8.1.1 极限误差

$$\text{极限误差} = \frac{5\text{次测量最大(或最小)值} - \text{整定值}}{\text{整定值}} \times 100\%$$

整定值极限误差不大于3%。

在极限温度下，在整定值范围内任一整定点的极限误差不大于4%。

在辅助电压变化范围内，任一整定点的附加变差不大于3%。

3.8.1.2 一致性

在基准条件下，在同一整定点上，动作值5次测量的最大值与最小值之代数差应大于整定值的3%。

3.9 触点容量

在电压不大于250V，电流不大于1A的直流有感负荷电路（ $\tau = 5 \pm 0.75\text{ms}$ ）中，继电器触点断开容量为50W 或在电压不大于250V电流不大于2A的交流电路（ $\cos \phi = 0.4 \pm 0.1$ ）中，继电器触点断开容量为250VA。

继电器输出回路触点长期允许闭合电流为5A。

3.10 电寿命不低于1万次。

3.11 绝缘电阻

在标准试验大气条件下，各导电电路对外露非带电金属部分及外壳之间以及电气上无联系的不同电路之间，应能承受交流2kV(有效值)试验电压，历时1min无绝缘击穿或闪络现象。

3.12 介质强度

在标准大气条件下，继电器各导电电路对外露非带电金属部分及外壳之间，以及在电气上无联系的不同电路之间，应能承受交流2kV(有效值)试验电压，历时1min无击穿或闪络现象。

同一组动、静触点之间，应能承受交1kV(有效值)试验电压，历时1min无绝缘击穿或闪络现象。

3.13 抗干扰性能

继电器的抗干扰性能应符合GB 6162—85《静态继电器及保护装置的电气干扰试验》的有关要求。

3.14 重量

继电器的重量约为1kg。

4 安装、调试及使用

4.1 调试及使用

4.1.11 继电器在通电之前，应对其进行一次全面的检查：

- a) 继电器外观有无损坏；
- b) 有无断线、脱焊现象；
- c) 所有固定用螺丝是否松动；
- d) 所有接插处接触是否可靠；

e) 所接电源是否与继电器背后端子接线图相符，引出端子连接是否正确。继电器在进行电气检查及测试用仪器仪表应是检查合格的，且精度不低于0.5级。

4.2 安装、调试

4.2.1 本继电器用数字开关整定，有三个数字开关，从左到右分别为十位数，个位数和小数，如：数字开关置12.5，则整定值为12.5A。

4.2.2 使用继电器时，需加直流辅助电压，接入直流电压时，注意与额定电压是否相符，并注意正负极性，极性接错，继电器不能工作。

被测交流电流按面板上端子图所示接入无需考虑串并连接法，不能用端子短路压板。

5 订货须知

订货时请指明：

- a) 产品型号、名称、规格；
- b) 订货数量；
- c) 交货地址。