

JL-71、JL-71E、JL-71H、JL-71L 系列电流继电器

JL-71E型电流继电器

1 用途

JL-71E 型电流继电器（以下简称继电器）用于发电机、变压器及输电线路的过负荷与短路保护线路中作为启动元件。它可以替代 DL-20CE 系列电磁式电流继电器中额定值不大于 15A 者，其结构及相对应规格的端子接线完全相同，替代关系见表 1。

表 1

产品型号	被替代产品型号
JL-71E/11	DL-21CE、DL-23CE
JL-71E/02	DL-22CE
JL-71E/20	DL-24CE
JL-71E/22	DL-212CE、DL-221CE

特点

- a. 无须直流辅助电源，彻底解决了来自直流电源的干扰及发热问题，极大地提高了工作的可靠性，可直接替代 DL-20CE；
- b. 继电器采用拔盘开关进行整定，直观、方便，改变整定值无需校验，大大减小了检验维护的工作量。

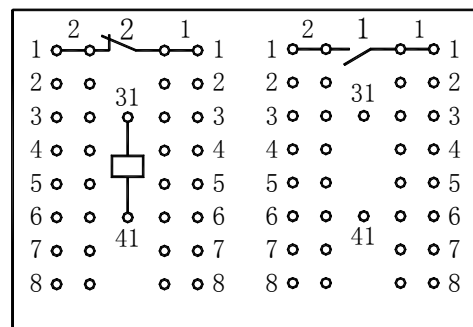
2 结构与工作原理

继电器采用 JCK-10A/3 型壳体，其外形尺寸、背后端子及安装开孔图见附录 1。背后端子接线图见图 1。前接线端子接线图见图 2。继电器原理框图见图 3。

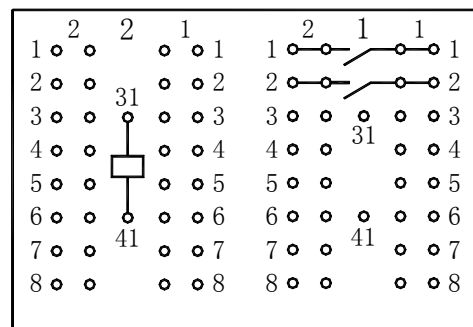
继电器为集成电路式电流继电器。由电流变换隔离，定值调整电路，鉴幅、鉴宽、鉴频回路及动作执行回路组成。

继电器是瞬时动作电流继电器，通过 BCD 码拨盘开关进行整定，无须直流辅助电源。当给继电器施加的电流升高至整定值（或大于整

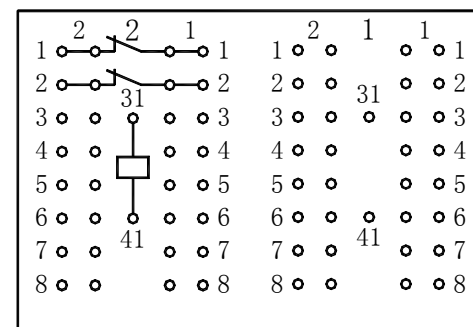
定值）时，电流信号经过变换隔离、稳压、定值调整，得到一定幅值的脉冲，再经鉴幅、鉴宽、鉴频回路，对其信号脉冲宽度、波形个数进行检测、比较，当确认其为有效电流信号时出口动作，动合触点闭合，动断触点断开。



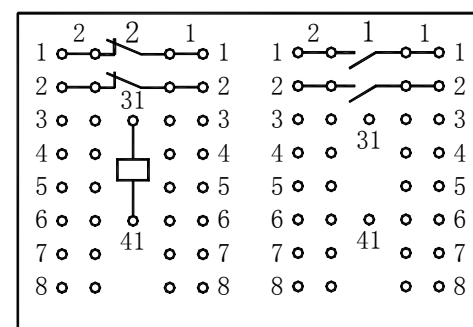
JL-71E/11



JL-71E/20



JL-71E/02



JL-71E/22

图1 背后端子接线图

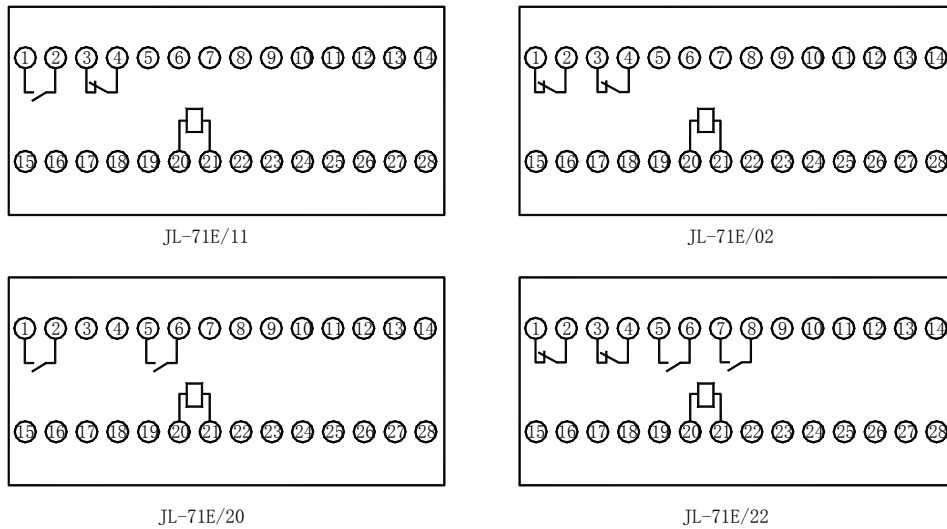


图2 前接线端子接线图

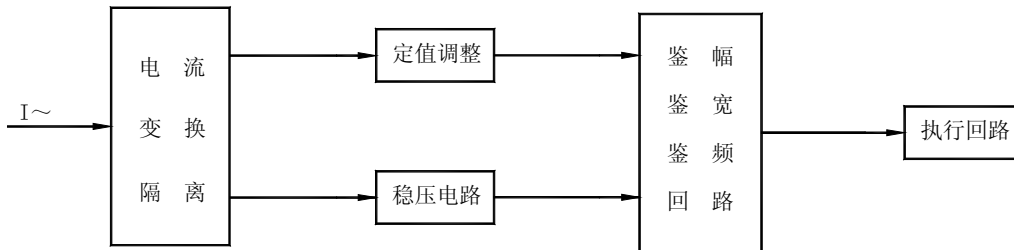


图3 原理框图

3 技术要求

1. 额定参数

继电器的额定参数见表2。

表2

整定范围 (A)	整定级差 (A)	额定电流 (A)	长期允许电流 (A)	功率消耗 (VA)
0.15~0.6	0.001	2	2	电流5A时，线圈并联时不超过4
0.5~2.5	0.001	6	6	
1.5~6	0.01	10	10	
2.5~10	0.1	10	10	
3~15	0.1	10	10	
5~20	0.1	10	10	
10~50	0.1	15	15	
25~100	1	15	15	
50~200	1	15	15	

3. 动作值平均误差

在基准条件下，继电器各整定值平均误差的绝对值应不超过整定值的5%。

2. 返回系数

继电器的返回系数不小于0.85。

4. 动作时间

继电器在 1.5 倍整定值的动作时间不大于 60ms。

5. 动作一致性

在基准条件下, 继电器动作值的一致性不超过 5%整定值。

6. 温度变化引起的变差

在标称极限温度下, 动作电压的变差的绝对值不超过 5%整定值。

7. 热性能要求

当环境温度为继电器的最高标称环境温度时, 继电器在长期允许电流下工作, 线圈最高温度不应超过 105℃, 并对相邻的元器件不致产生有害影响。

8. 绝缘电阻不小于 300MΩ。

9. 介质强度

继电器各导电电路连在一起与外露的非带电金属部分及外壳之间, 能承受 2kV (有效值) 50Hz 的交流电压历时 1min 的试验, 而无击穿或闪络现象。

10. 触点性能

a. 触点断开容量

直流有感 ($\tau=5\text{ms}$) 回路, $U \leq 250\text{V}$, $I \leq 2\text{A}$, 为 50W; 交流 ($\cos \Phi=0.4$) 回路; $U \leq 250\text{V}$, $I \leq 2\text{A}$, 为 250VA。

b. 触点长期允许闭合电流为 5A。

11. 承受脉冲群干扰能力: 能承受 GB/T 14598.13 中规定严酷等级为 III 级试验。

12. 承受快速瞬变干扰能力: 能承受 GB/T 14598.10 中规定严酷等级为 IV 级试验。

13. 承受辐射电磁场干扰能力: 能承受 GB/T 14598.9 中规定严酷等级为 III 级试验。

14. 承受静电放电干扰能力: 能承受 GB/T

14598.14 中规定严酷等级为 III 级试验。

15. 机械寿命为 1×10^4 次, 电寿命为 5×10^3 次。

16. 重量约为 0.5kg。

4 调试方法

1. 由于运输的原因, 在使用时应检查继电器外壳是否损坏, 内部是否有断线、固定螺钉是否有松动、元器件是否脱焊、连接线是否可靠接触等。

2. 在调试接线时, 应注意电源引出端子连接是否正确。

3. 动作值整定

继电器铭牌装有三位数码拨盘开关, 可根据需要进行整定, 继电器的整定值可以从拨盘读数, 再乘以整定级差, 即为整定值。如拨码开关置于 180 时, 如果整定级差为 0.0001, 表示整定值为 0.018A; 如整定级差变为 0.1, 表示整定值为 18A。

4. 由于运输等原因造成动作值改变时, 动作值的调整可通过调节电位器 R19 来实现, 当继电器的动作值偏小时, 应逆时针调节电位器; 当继电器的动作值偏大时, 应顺时针调节电位器。

5 订货须知

订货时请指明继电器的型号、名称、规格、整定范围及安装方式。

JL-71 型电流继电器

1 除结构和整定范围的划分不同外, 用途、工作原理、技术要求、调试方法与 JL-71E 型电流继电器完全相同。继电器的额定参数见表 3, 与老产品替换关系见表 4。

表 3

电流整定范围 (A)	电流串并联整定范围 (A)				额定电流 (A)		长期允许电流 (A)	
	串联	整定级差	并联	整定级差	串联	并联	串联	并联
0.15~1	0.15~0.5	0.001	0.3~1	0.002	1	2	1	2
0.5~6	0.5~3	0.01	1~6	0.02	3	6	3	6
1~10	1~5	0.01	2~10	0.02	6	12	6	12
1.5~20	1.5~10	0.1	3~20	0.2	10	20	10	20

10~100	10~50	0.1	20~100	0.2	15	30	15	30
50~200	50~100	1	100~200	2	15	30	20	40

表 4

产品型号	被替代产品型号
JL-71/11	DL-21C、22C、23C
JL-71/20	DL-24C
JL-71/02	DL-25C

2 结构

继电器采用 JK-1 壳体，其外形尺寸、背后端子及安装开孔图见附录 2。背后端子接线图见图 4。

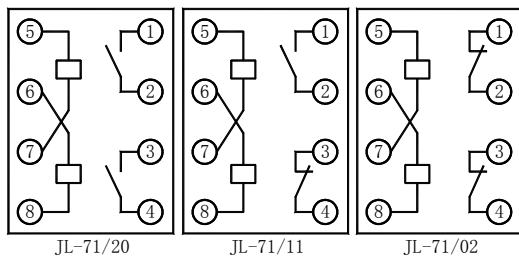


图 4 JL-71 背后端子接线图

3 订货须知

订货时请指明产品型号、名称、触点形式、电流整定范围及安装方式。

JL-71H 型电流继电器

1 除结构不同外，用途、工作原理、技术要求、调试方法与 JL-71 型电流继电器完全相同。继电器的额定参数见表 3，与其所替代的老产品替换关系见表 5。

表 5

产品型号	被替代产品型号
JL-71H/11	DL-31、DL-32
JL-71H/21	DL-33
JL-71H/12	DL-34

2 结构

继电器采用 JK-11K、H、Q 壳体，其外形尺寸、背后端子及安装开孔图见附录 3。背后端子接线图见图 5。

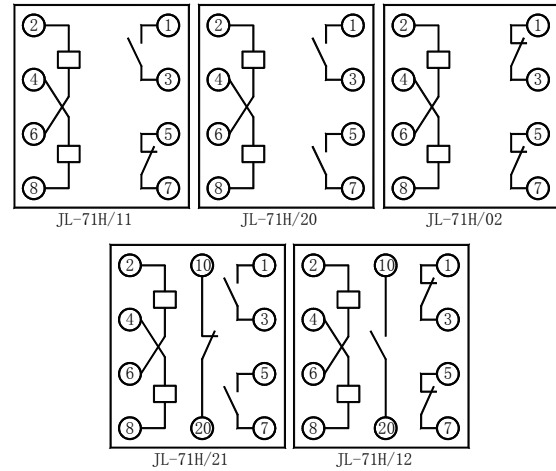


图 5 JL-71H 背后端子接线图

3 订货须知

订货时请指明产品型号、名称、触点形式、电流整定范围及安装方式。

JL-71L 型电流继电器

1 除结构不同外，用途、工作原理、技术要求、调试方法与 JL-71 型电流继电器完全相同。继电器的额定参数见表 3，可完全替代 DL-10 型电流继电器。

2 结构

继电器采用固定安装式壳体结构，其外形尺寸、背后端子及安装开孔图见附录 4。背后端子接线图见图 6。

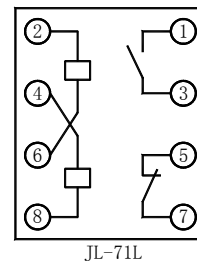


图 6 JL-71L 背后端子接线图

3 订货须知

订货时请指明产品型号、名称、触点形式、电流整定范围及安装方式。